



ANTRIEBE FÜR ELEKTROFAHRZEUGE

Stromversorgungsarchitekturen für **isolierte Gate-Treiber**

Um die Gleichspannung einer Batterie in eine dreiphasige Wechselspannung für den Antriebsmotor umzuwandeln, ist eine dreiphasige Wechselrichter-Leistungsstufe notwendig. Die Ansteuerung der Halbleiter erfolgt über Gate-Treiber. Der Artikel stellt zwei verschiedene Arten von isolierten Stromversorgungsarchitekturen für Gate-Treiber vor und diskutiert die Vorteile, die isolierte Gate-Treiber mit eingebauten Flyback-Controllern für Automobilanwendungen bieten.

Viele leistungselektronische Anwendungen wie Traktionsantriebe für Elektrofahrzeuge benötigen eine dreiphasige Wechselrichter-Leistungsstufe, um Gleichspan-

nung in dreiphasige Wechselspannung umzuwandeln. Die Ansteuerung der Halbleiterbausteine erfolgt über Gate-Treiber. Aufgrund der Sicherheitsanforderungen sind das in den meisten Fällen

isolierte Gate-Treiber, die die Low-Voltage- von der High-Voltage-Seite trennen. Isolierte Gate-Treiber erfordern typischerweise eine 5-V-Spannungsversorgung zur Ansteuerung der Logikschal-

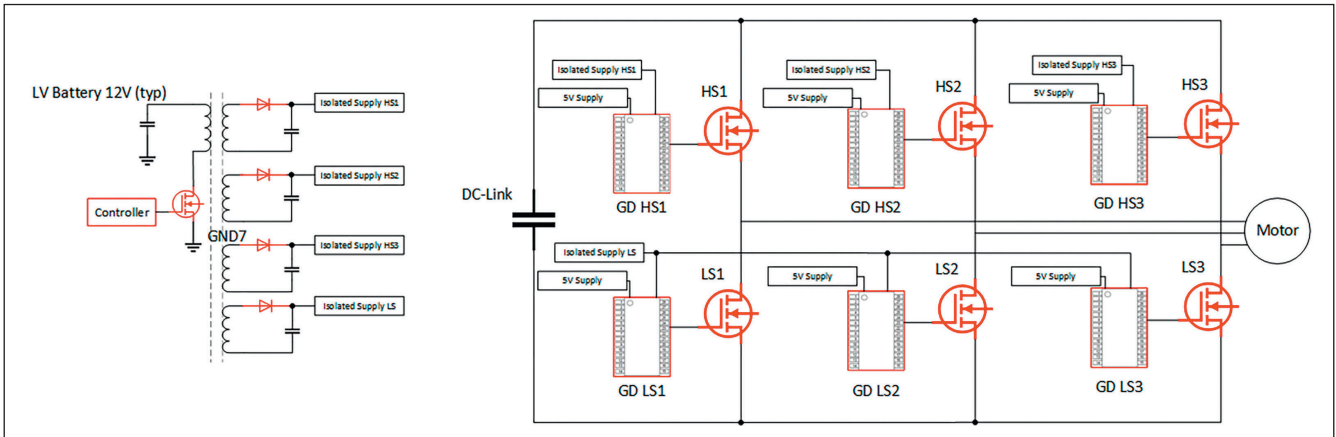


Bild 1: Zentralisierte isolierte Stromversorgungsarchitektur für Gate-Treiber. © Rohm Semiconductor Europe

tion und eine isolierte Versorgungsspannung von 8 bis 25V zur Ansteuerung des Leistungshalbleiters. Eine der gängigsten und in der Industrie weit verbreiteten Topologien zur Generierung einer isolierten Spannungsversorgung für Gate-Treiber ist der Flybackwandler, auch Sperrwandler genannt.

Isolierte Gate-Treiber mit integriertem Flyback-Controller

Im Folgenden werden die isolierten Stromversorgungsarchitekturen für die Gate-Treiber als dezentrale und zentralisierte Stromversorgungsarchitektur kategorisiert.

Rohm bietet ein weites Spektrum an Produkten für die verschiedenen Architekturen an. Zum Beispiel haben Rohms Ingenieure isolierte Gate Treiber mit unterschiedlicher Integrationsdichte oder verschiedene Controller für die Stromversorgung entwickelt, um den vielfältigen Applikationsansprüchen gerecht zu werden. In diesem Artikel werden die Gate Treiber mit integrierten Fly-

back-Controllern in den Vordergrund gestellt und deren Vor- und Nachteile diskutiert.

Zentralisierte Stromversorgungsarchitektur

Bild 1 zeigt eine zentralisierte Stromversorgungsarchitektur in einem Dreiphasen-Wechselrichter. Die drei High-Side-Schalter werden als HS1, HS2, HS3 und die drei Low-Side-Schalter als LS1, LS2, LS3 bezeichnet. Die Gate-Treiber für die High-Side- und Low-Side-Schalter tragen die Bezeichnung GD HS bzw. GD LS. Wie bereits erwähnt, wird zur Ansteuerung des Logikblocks der isolierten Gate-Treiber typischerweise eine 5-V-Versorgung benötigt. Für die Ausgangsseite des Treibers kommen isolierte Stromversorgungen zum Einsatz. Die für die Ausgangsstufe erforderlichen isolierten Ströme werden von einem einzelnen Transformator mit mehreren Sekundärwicklungen erzeugt. Die hier gezeigte Topologie ist ein Sperrwandler (Skizze). Der Transformator besteht aus

einer Primärwicklung und wird in einem Hybrid-Fahrzeug von der Niederspannungsbatterie (typischerweise 12V) versorgt. Drei der Sekundärwicklungen speisen die drei High-Side-Schalter (isolierte Versorgung HS1, HS2 und HS3). Eine Wicklung reicht für die Versorgung der drei Low-Side-Schalter aus (isolierte Versorgung LS). Eine solche Stromversorgungsarchitektur, die einen einzelnen Transformator mit mehreren sekundärseitigen Wicklungen, einen einzelnen MOSFET-Schalter und einen Controller-IC benötigt, wird als zentralisierte Stromversorgung bezeichnet. Die in Bild 1 rot markierten Komponenten stellt Rohm zur Verfügung.

Dezentrale Stromversorgungsarchitektur

Bild 2 und Bild 3 zeigen zwei Arten einer dezentralen Stromversorgungsarchitektur für isolierte Gate-Treiber in einem dreiphasigen Wechselrichter. Wie bei Typ 1 deutlich zu erkennen ist, kamen sechs separate Sperrwandler zum Einsatz, um die für die sechs Schalter erforderliche isolierte Stromversorgung zu erzeugen. Typ 2 ist eine weitere Methode zur Realisierung einer dezentralen Stromversorgung. Ein einzelner Transformator mit zwei getrennten Wicklungen generiert in einem Phasenabschnitt die isolierte Stromversorgung für die beiden Gate-Treiber. Für das komplette Dreiphasen-Wechselrichtersystem werden im Falle der dezentralen Versorgung vom Typ 1 sechs Transformatoren, MOSFETs und Controller-ICs benötigt. Bei Typ 2 sind es drei Transformatoren (mit zwei Sekundärwicklungen), MOSFETs und Controller-ICs.

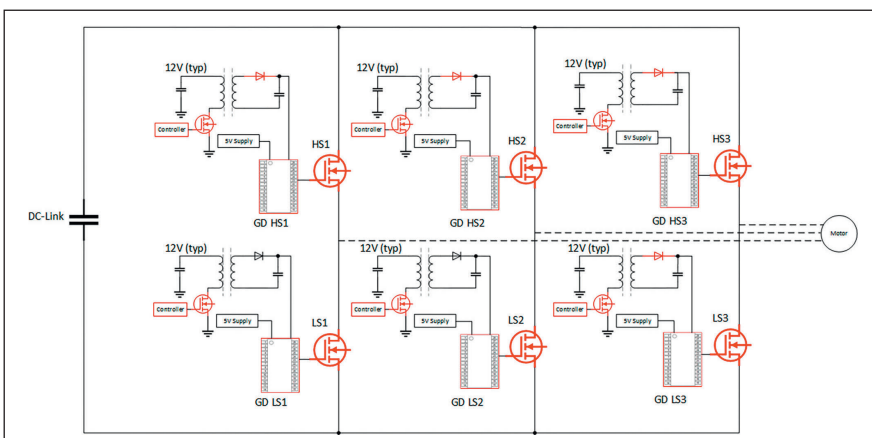


Bild 2: Dezentrale Stromversorgungsarchitektur Typ 1. © Rohm Semiconductor Europe

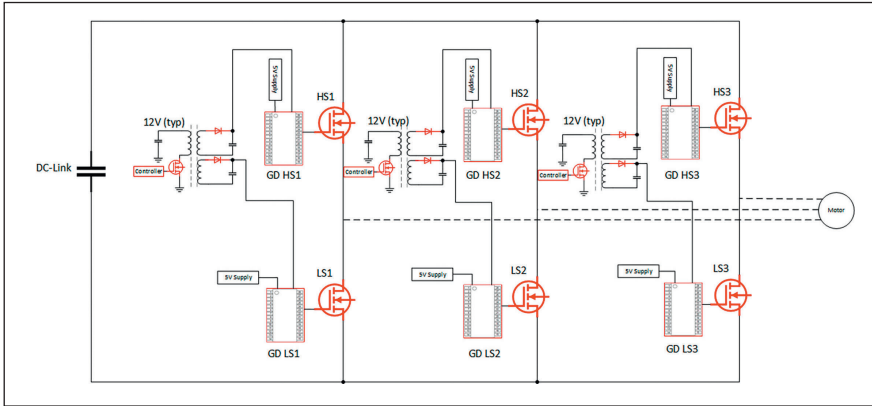


Bild 3: Dezentrale Stromversorgungsarchitektur Typ 2. © Rohm Semiconductor Europe

Dezentrale versus zentrale Stromversorgung

Im Fall einer zentralen Stromversorgungsarchitektur reicht ein „großer“ Transformator für die vier separaten Wicklungen zur Versorgung der High-Side- und Low-Side-Schalter. Derselbe Transformator liefert auch den Gate-Strom für alle sechs Schalter in einem dreiphasigen Wechselrichter. Bei einer dezentralen Stromversorgungsarchitektur wird je einen Transformator für die Versorgung eines isolierten Gate-Treibers verwendet, sodass am Ende der Gate-Strom für nur einen Schalter berücksichtigt werden muss. Daher ist die Nennleistung des Transformators bei einer zentralen Stromversorgungsarchitektur tendenziell höher als bei einer dezentralen Stromversorgungsarchitektur. Aufgrund des höheren

Leistungsbedarfs und der gleichzeitigen Unterbringung von vier separaten Wicklungen auf der Sekundärseite ist der Flyback-Transformator in einer zentralisierten Architektur tendenziell groß und sperrig. Wegen des höheren Leistungsbedarfs in einem zentralisierten Aufbau werden auch der Primärschalter und die Filterkondensatoren größer. Durch diese sperrigen Komponenten nimmt die zentrale Stromversorgungsarchitektur mehr Platz ein als eine dezentrale Stromversorgungsarchitektur. Eine dezentrale Stromversorgungsarchitektur erfordert dagegen kleinere diskrete Komponenten, die das Design kompakter machen. Obwohl sechs Transformatoren und Schalter benötigt werden, sind die Abmessungen der einzelnen Komponenten eher klein. So wird ein insgesamt kompakter und gut dezentraler Aufbau realisiert.

Ein weiterer Nachteil einer zentralisierten Architektur ist die höhere Komplexität des Layouts. Weil die isolierten Stromversorgungsschienen aus demselben Transformator kommen, ist es schwierig, alle Gate-Treiber in der Nähe zu platzieren. Außerdem sind längere Leiterbahnen erforderlich, um die Sekundärwicklungen des Transformators mit den Gate-Treiber-Stromversorgungsanschlüssen zu verbinden.

Derartige Komplexitäten beim Routing der Leiterplatten erhöhen den Designaufwand. Vor allem aber führen die unnötig vergrößerten Leiterbahnlängen und mehrere Wicklungen innerhalb eines einzelnen Transformators zu einer schlechten EMI-Performance und zu Störeinkopplungen zwischen den Kanälen. Eine verteilte Stromversorgungsarchitektur bietet dagegen den Vorteil, die Transformatoren und den Primärschalter in der Nähe der einzelnen Gate-Treiber zu platzieren. Dadurch werden die Gesamtlängen der Leiterbahnen minimiert und das Leiterplatten-Routing vereinfacht. Mit einer dezentralen Architektur lassen sich also eine bessere EMI-Charakteristik und ein kompaktes Design realisieren.

Gate-Treiber mit integrierten Flyback-Controllern

Rohm bietet eine Serie AEC-Q100-qualifizierter Gate-Treiber mit integrierter Flyback-Controller-Funktion (Tabelle 1). Alle

Feature	BM60052AFV-C	BM60054AFV-C	BM60055FV-C	BM60059FV-C	BM60060FV-C
Peak current capability	3A	3A	5A	9A	10A
Input voltage range (VBATT)	4~32V	4~32V	4.5~30V	4.5~24V	8~24V
Integrated flyback controller	✓	✓	✓	✓	✓
Gate resistance selection function	-	-	-	-	✓
Active miller clamping	✓	✓	✓	✓	✓
DESAT/Overcurrent protection	✓	✓	✓	✓	✓
Soft turn off / Advanced soft turn off	✓	✓	✓	✓	✓
Temperature monitoring	-	-	-	✓	✓
Gate output state feedback	✓	✓	✓	✓	✓
UVLO for Output Side	Available and Adjustable	Available and Adjustable	Available and Adjustable	Available	Available
Temperature Shutdown	✓	✓	✓	-	-

Tabelle 1: Rohms isolierte Gate-Treiber-Serie mit integriertem Flyback-Controller

© Rohm Semiconductor Europe

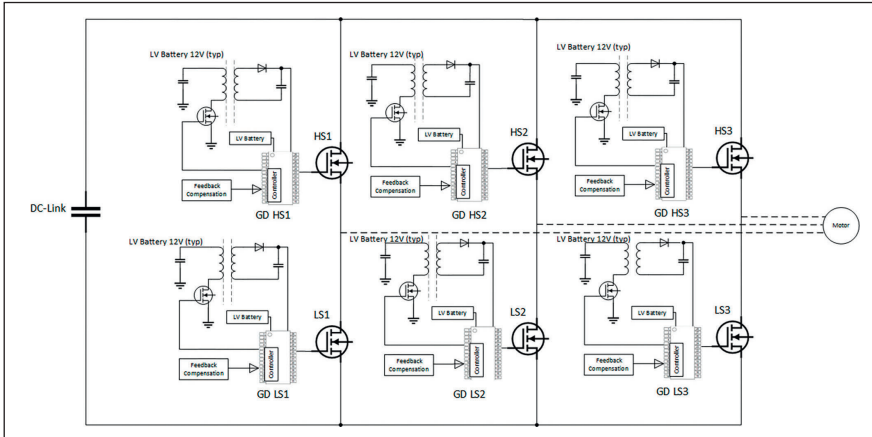


Bild 4: Dezentrale Stromversorgungsarchitektur: Gate-Treiber mit integriertem Flyback-Controller von Rohm © Rohm Semiconductor Europe

Gate-Treiber dieser Serie sind bei $2,5\text{kV}_{\text{rms}}$ mit kernloser Transformatortechnologie isoliert. Die Gate-Treiber sind dank einer Gleichtakt-Transientenfestigkeit von 100V/ns robust und somit für Plattformen mit IGBTs und SiC-MOSFETs geeignet. Mit diesen Gate-Treibern lässt sich mit sehr wenigen zusätzlichen Bauteilen eine einfache dezentrale Stromversorgung realisieren. Gleichzeitig kann ein „kleiner“ Transformator in der Nähe des Gate-Treiber-ICs platziert werden. Da der Flyback-Controller im Gate-Treiber integriert ist, werden keine externen Controller-ICs benötigt.

Bild 4 zeigt ein einfaches Blockschaltbild unter Verwendung eines isolierten Gate-Treibers mit integriertem Flyback-Controller. Um mithilfe eines

solchen Gate-Treibers eine isolierte Stromversorgung aufzubauen, sind ein einfacher Transformator, ein Primärschalter und Filter erforderlich. Das zusätzliche Rückführungs- und Kompensationsnetzwerk wird für die Stromregelung des eingebauten Reglers benötigt. Der Rückführkreis kann mit einer Hilfswicklung aus einem Transformator und Ohmschen Teilern einfach realisiert werden. Der im Gate-Treiber-IC integrierte Flyback-Controller verfügt über mehrere eingebaute Schutzfunktionen, die einen sicheren Betrieb sowohl des Sperrwandlers als auch des Gate-Treibers selbst gewährleisten. Einige der Merkmale des Controllers sind:

- Unterspannungs-Sperrfunktion
- Überspannungs-Schutzfunktion
- Überstromschutz-Funktion

- Soft-Start-up-Funktion
- Einstellbare Schaltfrequenz

Ein weiteres Merkmal der Gate-Treiberreihe ist der weite Versorgungsspannungsbereich der Eingangslogik. Bei herkömmlichen isolierten Gate-Treibern ist zur Ansteuerung des Logikblocks eine Versorgung von maximal $5,5\text{V}$ möglich. Rohms Gate-Treiber mit integriertem Flyback-Controller akzeptieren jedoch einen Spannungsbereich von 4 bis 32V – bei einigen Produkten von 8 bis 24V . Daher kann die Low-Voltage-Batterie (typischerweise 12V), die zum Beispiel in einem Elektro- oder Hybridfahrzeug zum Einsatz kommt, direkt an den Gate-Treiber-IC angeschlossen werden, ohne dass zusätzliche Schaltungen zur Erzeugung einer 5-V -Versorgung erforderlich sind. ■ (eck)

www.rohm.de



Kevin Lenz ist als Application Marketing Manager bei Rohm Semiconductor Europe beschäftigt. Er ist insbesondere für den Bereich Automotive E-Powertrains zuständig.



Vikneswaran Thayumanasamy ist Applikationsingenieur bei Rohm Semiconductor Europe und ist schwerpunktmäßig für den Bereich Gate- und Motor-Treiber verantwortlich.



Anwendungsspezifische Kühllösungen für den Bereich Elektromobilität

- Leistungsstark, effizient und zuverlässig
- Flüssigkeitskühlkörper, Extrudierte Kühlkörper, Kühlkörper mit hoher Rippendichte, Heatpipes
- Kühllösungen für Batteriemanagementsysteme, On-Board Charger, Gleichspannungswandler, Wechselrichter, Steuergeräte und Batteriemodule
- Kühlung der Elektronik in Ladesäulen und Wallboxen





18

Der Mobilfunkstandard 5G wird insbesondere für das automatisierte Fahren von großer Bedeutung sein. Doch zuvor gilt es Herausforderungen zu meistern. © APchannel | Adobe Stock



40

Isolierte Gate-Treiber mit eingebauten Flyback-Controllern sorgen für eine einfache dezentrale Stromversorgung. © Rohm Semiconductor Europe

Editorial

- 3 **Freiheit versus Sicherheit**
von Stefanie Eckardt

Panorama

- 6 **Continental integriert Fernbereichs-LiDAR von AEye**
- 6 **IEEE übernimmt MIPI A-PHY als Standard für SerDes**
- 7 **Joint Venture: Volvo und Geely**
- 7 **Bugatti-Rimac in den Startlöchern**
- 7 **Volkswagen mit Strategie New Auto**
- 8 **Magna übernimmt Veoneer für 3,8 Milliarden Dollar**
- 8 **Wechsel an der Bosch-Führungsspitze**
- 9 **STMicroelectronics und Renault partnern bei Leistungselektronik für E-Autos**
- 9 **Toyota-Tochter übernimmt Carmera**
- 9 **Stellantis und Foxconn gründen Mobile Drive**

Engineering

ENTWICKLUNGSTOOLS

- 10 **TITEL: Software-definierte Fahrzeuge sind die Zukunft**
Die Automobilindustrie wandelt sich: elektrifizierte Antriebsstränge, vernetzte und autonome Funktionen, neue Automobilhersteller. Ohne Software sind weder Vernetzung noch Autonomie möglich. Das Software-definierte Fahrzeug macht es nötig, Fokus und Wertschöpfung in Richtung Software zu verlagern.
- 14 **Verdeckte Schwachstellen erkennen und ausmerzen**

Schwerpunkt

CASE MOBILITY

- 18 **5G meistern**
Der Mobilfunkstandard 5G ist auf dem Vormarsch. Allerdings zögern vor allem kleinere Automobilhersteller, in den neuen Standard zu investieren, weil sie Risiken in Bezug auf Kosten und Komplexität der Integration befürchten,.
- 22 **Zunehmende Software-Komplexität beherrschen**
- 26 **Zonen-basierte E/E-Architektur im Fokus**
- 30 **Notbremsassistent auf Herz und Nieren prüfen**

33 Produkte

- 34 **Der Traum vom autonomen Fahren**

Komponenten und Systeme

MIKROCONTROLLER

- 36 **Antriebsstrang-Subsysteme für E-Autos effizient realisieren**
Subsysteme im Antriebsstrang von E-Fahrzeugen, wie On-Board-Ladegeräte oder DC/DC-Wandler zur Umwandlung von Hoch- in Niederspannung, lassen sich mit unterschiedlichen Architekturen und Topologien realisieren. Echtzeit-Mikrocontroller eignen sich für die effiziente Koordination des Energieflusses in diesen Systemen.

39 Produkte

LEISTUNGSELEKTRONIK

- 40 **Stromversorgungsarchitekturen für isolierte Gate-Treiber**
- 44 **Wave-Bodenplatten verbessern Leistungsdichte und Lebensdauer**
Ständig wiederkehrende Lastzyklen stellen hohe Anforderungen an die Lebensdauer von Leistungsmodulen. Abhilfe schafft ein gutes Wärmemanagement mit Wave-Bodenplatten.
- 47 **Unternehmen/Inserenten**
- 48 **automotive Guide**
- 50 **Vorschau/Impressum**